



МИНИСТЕРСТВО ОБРАЗОВАНИЯ, НАУКИ И МОЛОДЕЖИ РЕСПУБЛИКИ КРЫМ

**Государственное бюджетное образовательное учреждение высшего образования
Республики Крым
«Крымский инженерно-педагогический университет имени Февзи Якубова»
(ГБОУВО РК КИПУ имени Февзи Якубова)**

Кафедра профессиональной педагогики, технологии и дизайна одежды

СОГЛАСОВАНО

Руководитель ОПОП

_____ Л.Ю. Усеинова

14 марта 2024 г.

УТВЕРЖДАЮ

Заведующий кафедрой

_____ Э.Р. Шарипова

14 марта 2024 г.

**РАБОЧАЯ ПРОГРАММА ПРАКТИКИ
Б2.О.02(У) «Учебная практика (эксплуатационная)»**

направление подготовки 44.03.04 Профессиональное обучение (по отраслям)
профиль подготовки «Декоративно-прикладное искусство и дизайн»,
профилизация «Технология и дизайн одежды»

факультет инженерно-технологический

Симферополь, 2024

Рабочая программа практики Б2.О.02(У) «Учебная практика (эксплуатационная)» для бакалавров направления подготовки 44.03.04 Профессиональное обучение (по отраслям). Профиль «Декоративно-прикладное искусство и дизайн», профилизация «Технология и дизайн одежды» составлена на основании ФГОС ВО, утвержденного приказом Министерства образования и науки Российской Федерации от 22.02.2018 № 124.

Составитель
рабочей программы _____ Л.А. Асанова
подпись

Рабочая программа практики рассмотрена и одобрена на заседании кафедры профессиональной педагогики, технологии и дизайна одежды от 05 марта 2024 г., протокол № 13

Заведующий кафедрой _____ Э.Р. Шарипова
подпись

Рабочая программа практики рассмотрена и одобрена на заседании УМК инженерно-технологического факультета от 14 марта 2024 г., протокол № 4

Председатель УМК _____ Э.Р. Шарипова
подпись

ВВЕДЕНИЕ

Настоящая рабочая программа практики устанавливает требования к знаниям, умениям и навыкам студента, а также определяет содержание и виды учебных занятий и отчетности.

Рабочая программа практики разработана в соответствии с:

- образовательным стандартом ФГОС ВО 3++ по направлению подготовки 44.03.04 Профессиональное обучение (по отраслям), утвержденного приказом Министерства образования и науки Российской Федерации от 22.02.2018 № 124;
- основной профессиональной образовательной программой по направлению подготовки 44.03.04 Профессиональное обучение (по отраслям). Профиль подготовки «Декоративно-прикладное искусство и дизайн», профилизация «Технология и дизайн одежды»;
- учебным планом ГБОУВО РК КИПУ имени Февзи Якубова по направлению подготовки 44.03.04 Профессиональное обучение (по отраслям). Профиль подготовки «Декоративно-прикладное искусство и дизайн», профилизация «Технология и дизайн одежды».

1. ЦЕЛИ И ЗАДАЧИ ПРАКТИКИ

Цель практики:

– закрепление и углубление теоретических знаний, практических умений и навыков, полученных при изучении практического (производственного) обучения; формирование умений применять полученные знания на практике при изготовлении изделия, расширение технико-технологического кругозора и повышение уровня практической подготовки в учебных лабораториях кафедры технологии и дизайна одежды и профессиональной педагогики.

Задачи практики:

– закрепление теоретических знаний и практических умений и навыков, полученных на практическом (производственном) обучении;

– ознакомление с современной организацией изготовления одежды;

– подготовка к изучению дисциплин по профилю подготовки;

– приобретение практических умений, навыков, опыта и развитие способностей по обработке изделия в целом в производственных условиях.

2. ВИД, СПОСОБЫ (ПРИ НАЛИЧИИ) И ФОРМА (ФОРМЫ) ПРОВЕДЕНИЯ ПРАКТИКИ

Вид практики - **учебная**

Тип практики - **эксплуатационная**

Способ проведения практики – **станционарная**

Форма проведения практики – **непрерывно**

- путем выделения в календарном учебном графике непрерывного периода учебного времени для проведения всех видов практик, предусмотренных ОПОП ВО по всем направлениям подготовки (специальностям).

Место проведения практики

- структурное подразделение ГБОУВО РК КИПУ имени Февзи Якубова.

В условиях необходимости дистанционного режима обучения данная программа может быть реализована с использованием информационных технологий, разработанных для удаленного доступа к обучающим материалам и онлайн-связи. В ГБОУВО РК КИПУ имени Февзи Якубова это система Moodle.

3. ОБЪЕМ ПРАКТИКИ В ЗАЧЕТНЫХ ЕДИНИЦАХ И ЕЁ ПРОДОЛЖИТЕЛЬНОСТЬ В НЕДЕЛЯХ, ЛИБО В АКАДЕМИЧЕСКИХ ЧАСАХ

Общая трудоёмкость практики составляет 9 зачетных единиц, 324 часа. Продолжительность 6 недель.

Согласно учебному плану, практика проходит в 3 и 4 семестрах 2 курса (при очной форме обучения), и в 3; 4 и 5 семестрах 2 и 3 курсов (при заочной форме обучения) (Таблица 1).

Таблица 1.

Семестр	Общее кол-во часов	Кол-во зач. единиц	Контактные часы						СР	Контроль (время на контроль)
			Всего	лек	лаб. зан.	прак. т.зан.	сем. зан.	ИЗ		
3	180	5	102			102			78	ЗаО
4	144	4	84			84			60	ЗаО
Итого по ОФО	324	9	186			186			138	
3	2		2			2				
4	178	5	12			12			166	ЗаО
5	144	4	14			14			130	ЗаО
Итого по ЗФО	324	9	28			28			296	

4. ПЕРЕЧЕНЬ ПЛАНИРУЕМЫХ РЕЗУЛЬТАТОВ ОБУЧЕНИЯ ПРИ ПРОХОЖДЕНИИ ПРАКТИКИ, СООТНЕСЕННЫХ С ПЛАНИРУЕМЫМИ РЕЗУЛЬТАТАМИ ОСВОЕНИЯ ОБРАЗОВАТЕЛЬНОЙ ПРОГРАММЫ

В результате прохождения практики обучающийся должен демонстрировать сформированность следующих компетенций:

Таблица 2.

Шифр	Формулировка компетенции
универсальная компетенция	
УК-8	Способен создавать и поддерживать в повседневной жизни и в профессиональной деятельности безопасные условия жизнедеятельности для сохранения природной среды, обеспечения устойчивого развития общества, в том числе при угрозе и возникновении чрезвычайных ситуаций и военных конфликтов
профессиональная компетенция	
ПК-8	Способен выполнять деятельность и (или) демонстрировать элементы осваиваемой обучающимися деятельности, предусмотренной программой учебного предмета, курса, дисциплины (модуля), практики

5. МЕСТО ПРАКТИКИ В СТРУКТУРЕ ОБРАЗОВАТЕЛЬНОЙ ПРОГРАММЫ

Практика Б2.О.02(У) «Учебная практика (эксплуатационная)» является обязательным разделом образовательной программы по направлению подготовки 44.03.04 Профессиональное обучение (по отраслям) профиля «Декоративно-прикладное искусство и дизайн», профилизация «Технология и дизайн одежды» и относится к обязательной части раздела «Практики» Федерального государственного образовательного стандарта высшего образования.

Для прохождения практики необходимы знания и умения из дисциплин, изучаемых ранее по учебному плану направления подготовки 44.03.04 Профессиональное обучение (по отраслям) профиля «Декоративно-прикладное искусство и дизайн», профилизация «Технология и дизайн одежды»:

- Практическое (производственное) обучение
- Введение в швейное производство

6. ФОРМЫ ОТЧЁТНОСТИ ПО ПРАКТИКЕ

Контроль результатов учебной практики (эксплуатационной) студента проходит в форме зачёта с оценкой (3, 4 семестр) (при очной форме обучения) и зачёта с оценкой (4, 5 семестр) (при заочной форме обучения) с публичной защитой отчета по практике. Оценка вносится в зачетную ведомость и зачетную книжку студента (в раздел Практика).

За период прохождения практики обучающийся готовит и представляет руководителю отчетные документы:

- отчёт по практике;
- дневник практики;
- готовое изделие (юбка, брюки, блуза, платье).

Основные требования к структуре отчета

Титульный лист (Приложение 1).

Содержание.

Введение.

Основная часть (индивидуальные задания практики).

Заключение.

Список использованных источников.

Приложения

Основные требования к оформлению отчета

- оформляется на компьютере шрифтом TimesNewRoman;
- поля: левое – 2 см; правое – 2 см; верхнее – 2 см; нижнее – 1 см;
- размер шрифта – 12/14;
- межстрочный и/или полусторонний интервал – 1/1,5;
- начиная с титульного листа, все страницы отчета с приложениями включаются в общую нумерацию работы.

7. СОДЕРЖАНИЕ ПРАКТИКИ

В таблице 4 перечислены этапы практики. Для каждого этапа практики приведены его содержание, форма текущего контроля и продолжительность.

Таблица 4.

№	Этапы практики	Недел я	Содержание этапов практики	Трудоёмкост ь, часов	Форма текущего контроля
3 семестр очной и 3 и 4 семестр заочной форм обучения					
1	Подготовительный	1	Ознакомление обучающихся с целями и задачами практики. Инструктаж по ознакомлению с требованиями охраны труда, техники безопасности, пожарной безопасности. Согласование индивидуального задания. Составление рабочего графика проведения практики. Изучение методических указаний по практике.	2	Журнал по ОТ и ТБ
2	Основной	1-4	Ознакомление с профильной организацией /структурным подразделением организации (местом прохождения практики). Выполнение индивидуального задания, ежедневная работа по месту практики, мероприятия по сбору материала (Методические указания к выполнению заданий практики в Приложении 2).	174	дневник практики; отчёт по практике; устный опрос; практическое задание; индивидуальное задание на практику
3	Заключительный	4	Обработка и анализ полученной информации. Подготовка и оформление отчетной документации. Защита отчета по практике.	4	дневник практики; отчёт по практике; защита отчёта по практике
			ИТОГО за семестр	180	

4 семестр очной и 5 семестр заочной форм обучения					
1	Подготовительный	1	Ознакомление обучающихся с целями и задачами практики. Инструктаж по ознакомлению с требованиями охраны труда, техники безопасности, пожарной безопасности. Согласование индивидуального задания. Составление рабочего графика проведения практики. Изучение методических указаний по практике.	2	Журнал по ОТ и ТБ
2	Основной	1-3	Ознакомление с профильной организацией /структурным подразделением организации (местом прохождения практики). Выполнение индивидуального задания, ежедневная работа по месту практики, мероприятия по сбору материала (Методические указания к выполнению заданий практики в Приложении 2).	138	устный опрос; дневник практики; отчёт по практике; практическое задание; индивидуальное задание на практику
3	Заключительный	3	Обработка и анализ полученной информации. Подготовка и оформление отчетной документации. Защита отчета по практике.	4	дневник практики; отчёт по практике; зачет с оценкой
ИТОГО за семестр				144	
ВСЕГО				324	

7.1 Распределение часов по темам практических занятий, предусмотренных учебным планом

Таблица 5.

Наименование тем (разделов, модулей)	Количество часов														Форма текущего контроля
	очная форма							заочная форма							
	Всего	в том числе						Всего	в том числе						
л		лаб	пр	сем	ИЗ	СР	л		лаб	пр	сем	ИЗ	СР		
1	2	3	4	5	6	7	8	9	10	11	12	13	14	15	16
Раздел 1. Изготовление юбки															
Установочная конференция.	2						2	2						2	Журнал по ОТ и ТБ
Тема 1. Введение. Безопасность труда и пожарная безопасность в учебной лаборатории.	2			2				5						5	устный опрос; практическое задание
Тема 2. Крой юбки. Проверка деталей кроя.	14			8			6	13						13	устный опрос; практическое задание

Тема 3. Подготовка изделия к 1-ой примерке. Проведение примерки.	10			6			4	15					15	устный опрос; практическое задание
Тема 4. Начальная обработка основных деталей.	14			10			4	15					15	устный опрос; практическое задание
Тема 5. Обработка застежки юбки. Соединение основных деталей юбки.	14			8			6	15					15	устный опрос; практическое задание
Тема 6. Проведение 2-ой примерки. Окончательная обработка верхнего среза юбки.	12			8			4	12					12	устный опрос; практическое задание
Тема 7. Обработка низа юбки. Окончательная отделка изделия.	10			6			4	13					13	устный опрос; практическое задание
Раздел 2. Изготовление женских брюк														
Тема 8. Крой женских брюк. Проверка деталей кроя.	18			12			6	16			4		12	устный опрос; практическое задание
Тема 9. Подготовка изделия к 1-ой примерке. Проведение примерки.	14			6			8	14			2		12	устный опрос; практическое задание
Тема 10. Начальная обработка основных деталей.	20			12			8	14			2		12	устный опрос; практическое задание
Тема 11. Обработка застежки брюк. Соединение основных деталей брюк.	16			8			8	14			2		12	практическое задание; устный опрос
Тема 12. Проведение 2-ой примерки. Окончательная обработка верхнего среза брюк.	16			8			8	14			2		12	устный опрос; практическое задание

Тема 13. Обработка низа брюк. Окончательная отделка изделия	14			8			6	14					2		12	устный опрос; практическое задание; индивидуальное задание на практику
Заключительная конференция.	4						4	4							4	дневник практики; отчет по практике; защита отчёта по практике
Всего часов за 3 /4 семестр	180			102			78	180					14		166	
Форма промеж. контроля	ЗаО						ЗаО									
Раздел 3. Изготовление женской блузы																
Установочная конференция.	2						2	2							2	Журнал по ОТ и ТБ
Тема 14. Крой блузы. Проверка деталей кроя.	12			8			4	10							10	устный опрос; практическое задание
Тема 15. Подготовка блузы к первой примерке. Проведение примерки.	10			6			4	10							10	устный опрос; практическое задание
Тема 16. Начальная обработка основных деталей блузы.	10			6			4	10							10	устный опрос; практическое задание
Тема 17. Обработка краев бортов.	10			6			4	10							10	устный опрос; практическое задание
Тема 18. Обработка воротника и рукавов. Подготовка блузы ко 2-ой примерке и ее проведение.	10			6			4	10							10	устный опрос; практическое задание
Тема 19. Соединение воротника и рукавов с изделием.	12			8			4	10							10	устный опрос; практическое задание
Тема 20. Обработка низа изделия. Окончательная отделка блузы.	10			6			4	10							10	устный опрос; практическое задание

Раздел 4. Изготовление женского платья															
Тема 21. Крой платья. Проверка деталей кроя.	12			8			4	10			2			8	устный опрос; практическое задание
Тема 22. Подготовка платья к первой примерке. Проведение примерки.	8			6			2	10			2			8	устный опрос; практическое задание
Тема 23. Начальная обработка основных деталей платья.	10			6			4	10			2			8	устный опрос; практическое задание
Тема 24. Обработка застежки.	8			4			4	10			2			8	устный опрос; практическое задание
Тема 25. Подготовка платья ко 2-ой примерке и ее проведение.	6			2			4	10			2			8	устный опрос; практическое задание
Тема 26. Обработка горловины и проймы изделия.	12			8			4	10			2			8	устный опрос; практическое задание
Тема 27. Обработка низа изделия. Окончательная отделка платья.	8			4			4	8			2			6	устный опрос; практическое задание; индивидуальное задание на практику
Заключительная конференция	4						4	4						4	отчёт по практике; дневник практики; защита отчёта по практике
Всего часов за 4 /5 семестр	144			84			60	144			14			130	
Форма промеж. контроля	ЗаО						ЗаО								
ВСЕГО	324			186			138	324			28			296	

8. ФОНДЫ ОЦЕНОЧНЫХ СРЕДСТВ ДЛЯ ПРОВЕДЕНИЯ ПРОМЕЖУТОЧНОЙ АТТЕСТАЦИИ ОБУЧАЮЩИХСЯ ПО ПРАКТИКЕ

8.1. Перечень компетенций с указанием этапов их формирования в процессе освоения образовательной программы

Фонд оценочных средств для проведения промежуточной аттестации обучающихся по практике включает в себя:

- перечень компетенций с указанием этапов их формирования в процессе освоения образовательной программы;
- описание показателей и критериев оценивания компетенций на различных этапах их формирования, описание шкал оценивания.

Таблица 6.

Дескрипторы	Компетенции	Оценочные средства
УК-8		
Знать	меры ответственности педагогических работников за жизнь и здоровье обучающихся, находящихся под их руководством;	устный опрос
Уметь	идентифицировать опасности, в том числе при угрозе и возникновении чрезвычайных ситуаций и военных конфликтов;	отчёт по практике; дневник практики; практическое задание; индивидуальное задание на практику
Владеть	правовыми, нормативно-техническими и организационными основами безопасности жизнедеятельности, в том числе при угрозе и возникновении чрезвычайных ситуаций и военных конфликтов;	защита отчёта по практике; зачет с оценкой
ПК-8		
Знать	основные методы обработки швейных изделий (юбка, брюки, блуза, платье)	устный опрос; индивидуальное задание на практику
Уметь	обрабатывать детали и узлы и изготавливать швейные изделия (юбка, брюки, блузка, платье)	отчёт по практике; дневник практики; практическое задание
Владеть	практическими навыками обработки узлов, деталей и организации процесса изготовления швейных изделий (блузка, юбка, брюки, платье)	зачет с оценкой; защита отчёта по практике

8.2. Описание показателей и критериев оценивания компетенций на различных этапах их формирования, описание шкал оценивания

Оценочные средства	Уровни сформированности компетенции			
	Компетентность несформирована	Базовый уровень компетентности	Достаточный уровень компетентности	Высокий уровень компетентности
практическое задание	Задание выполнено частично, имеются многочисленные замечания по техническим условиям выполнения швов	Задание в целом выполнено, однако имеются недостатки в посадке изделия по фигуре, имеются несоответствия техническим условиям выполнения швов	Задание выполнено полностью, имеются отдельные недостатки в посадке изделия по фигуре, технические условия выполнения швов имеют небольшие замечания	Задание выполнено полностью, посадка изделия соответствует фигуре, технические условия выполнения шва соответствуют нормам
индивидуальное задание на практику	Индивидуальные задания выполнены частично, с существенными замечаниями собранного материала	Индивидуальные задания предоставлены в полном объеме, выполнены с замечаниями	Индивидуальные задания предоставлены в полном объеме, выполнены в основном самостоятельно, имеются незначительные замечания	Индивидуальные задания предоставлены в полном объеме, выполнены самостоятельно
устный опрос	Менее 40 % правильных ответов	40 – 60 % правильных ответов	61-85 % правильных ответов	86-100 % правильных ответов
защита отчёта по практике	Студент демонстрирует слабые знания, не ориентируется в материалах практики	Студент демонстрирует слабые знания, не достаточно ориентируется в материалах практики	Студент демонстрирует знания на достаточном уровне и показывает овладение основными практическими навыками	Студент показывает глубокие знания, проявляет самостоятельность мышления, показывает овладение практическими навыками
отчёт по практике	Структура и оформление отчета не соответствует требованиям; сроки сдачи отчета нарушены, индивидуальное задание не раскрыто полностью	Структура отчета частично соответствует требованиям, в оформлении отчета прослеживается небрежность; сроки сдачи отчета не нарушены, индивидуальное задание раскрыто полностью	Структура отчета соответствует требованиям, имеются незначительные погрешности в оформлении отчета; сроки сдачи отчета не нарушены, индивидуальное задание раскрыто полностью	Структура и оформление отчета соответствует требованиям; сроки сдачи отчета не нарушены, индивидуальное задание раскрыто полностью

зачет с оценкой	Задания практики не выполнены в полном объеме согласно графику практики или выполнены с грубыми нарушениями, характеристика в дневнике практики содержит серьёзные замечания; вся отчетная документация не представлена в срок; студент демонстрирует слабые знания, не ориентируется в материалах практики	Задания практики выполнены в полном объеме согласно графику практики, характеристика в дневнике практики содержит замечания; вся отчетная документация представлена в срок, однако в оформлении имеются некоторые несоответствия требованиям; представленная характеристика содержит замечания; студент демонстрирует слабые знания, не достаточно ориентируется в материалах практики	Задания практики выполнены в полном объеме согласно графику практики, характеристика в дневнике практики не содержит каких-либо замечаний; вся отчетная документация представлена в срок и оформлена в соответствии с требованиями с незначительными погрешностями; студент на защите отчета практики студент демонстрирует знания на достаточном уровне и показывает овладение основными практическими навыками	Задания практики выполнены в полном объеме согласно графику практики, характеристика в дневнике практики не содержит каких-либо замечаний; вся отчетная документация представлена в срок и оформлена в соответствии с требованиями; студент на защите отчета практики показывает глубокие знания, проявляет самостоятельность мышления, показывает овладение практическими навыками
-----------------	---	--	--	---

8.3. Типовые контрольные задания или иные материалы, необходимые для оценки знаний, умений, навыков и (или) опыта деятельности, характеризующих этапы формирования компетенций в процессе освоения образовательной программы

8.3.1. Примерные практические задания (3 семестр очной и 3 и 4 семестр заочной форм обучения)

1. Охрана труда и виды инструктажей по охране труда.
2. Детали кроя юбки, наименование контрольных линий и срезов деталей.
3. Подготовка и проведение 1-ой примерки юбки.
4. Начальная обработка основных деталей юбки.
5. Обработка шлицы юбки.
6. Обработка разреза юбки.
7. Обработка застежки юбки.
8. Соединение основных деталей юбки.
9. Обработка верхнего среза юбки притачным поясом.
10. Обработка верхнего среза юбки обтачкой.

8.3.2. Примерные индивидуальные задания (3 семестр очной и 3 и 4 семестр заочной форм обучения)

1. Разработка технологической последовательности обработки верхнего среза юбки поясом, состоящего из двух частей.
2. Разработка технологической последовательности обработки верхнего среза юбки обтачкой.
3. Разработка технологической последовательности соединения кокетки с брюками.
4. Разработка технологической последовательности обработки разреза юбки в боковом шве.
5. Разработка технологической последовательности обработки рельефов в юбке.

6. Разработка технологической последовательности обработки запаха юбки.
7. Разработка технологической последовательности обработки застежки брюк в боковом шве.
8. Разработка технологической последовательности обработки бокового кармана в брюках.
9. Разработка технологической последовательности обработки кармана в шве юбки.
10. Разработка технологической последовательности обработки верхнего среза брюк обтачкой.

8.3.3. Примерные вопросы к устному опросу (3 семестр очной и 3 и 4 семестр заочной форм обучения)

1. Какую технику безопасности нужно соблюдать при выполнении ручных стежков?
2. Направление нитей основы в деталях кроя платья
3. Какое оборудование использовали при изготовлении пояса брюк?
4. Опишите выполненную юбку.
5. Какие сложности возникли при изготовлении юбки?
6. Какое оборудование применяется для обработки срезов детали?
7. Какое оборудование применяется при изготовлении планки?
8. Техника безопасности при выполнении машинных работ.
9. Какие инструменты применял при изготовлении изделия?
10. Какие контрольные линии на брюках?

8.3.4. Примерные вопросы к защите отчёта (3 семестр очной и 3 и 4 семестр заочной форм обучения)

1. Какую технику безопасности нужно соблюдать при выполнении ручных стежков?
2. Направление нитей основы в деталях кроя платья.
3. Какое оборудование использовали при изготовлении пояса брюк?
4. Опишите выполненную юбку.
5. Какие сложности возникли при изготовлении юбки?
6. Какое оборудование применяется для обработки срезов детали?

8.3.5. Примерные практические задания (4 семестр очной и 5 семестр заочной форм обучения)

1. Крой женских брюк. Проверка деталей кроя.
2. Подготовка изделия к 1-ой примерке. Проведение примерки.
3. Начальная обработка основных деталей.
4. Обработка застежки брюк. Соединение основных деталей брюк.
5. Проведение 2-ой примерки. Окончательная обработка верхнего среза брюк.
6. Обработка низа брюк. Окончательная отделка изделия.

8.3.8. Примерные вопросы к зачёту с оценкой (3 семестр очной и 3 и 4 семестр заочной форм обучения)

1. Охрана труда и виды инструктажей по охране труда.
2. Детали кроя юбки, наименование контрольных линий и срезов деталей.
3. Подготовка и проведение 1-ой примерки юбки.
4. Начальная обработка основных деталей юбки.
5. Обработка шлицы юбки.
6. Обработка разреза юбки.
7. Обработка застежки юбки.
8. Соединение основных деталей юбки.
9. Обработка верхнего среза юбки притачным поясом.
10. Обработка верхнего среза юбки обтачкой.
11. Обработка цельновыкроенного пояса юбки.
12. Окончательная отделка юбки.
13. Детали кроя брюк, наименование контрольных линий и срезов деталей.
14. Подготовка и проведение 1-ой примерки брюк.
15. Начальная обработка основных деталей брюк.
16. Обработка застежки брюк.
17. Соединение основных деталей брюк.

18. Обработка верхнего среза брюк притачным поясом.
19. Обработка верхнего среза брюк обтачкой.
20. Обработка цельновыкроенного пояса брюк.
21. Основное оборудование при изготовлении юбки (название, метод заправки).

22. Основное оборудование при изготовлении брюк (название, метод заправки).

8.3.9. Примерные вопросы к зачёту с оценкой (4 семестр очной и 5 семестр заочной форм обучения)

1. Охрана труда и виды инструктажей по охране труда.
2. Детали кроя блузы, наименование контрольных линий и срезов деталей.
3. Подготовка и проведение 1-ой примерки блузы.
4. Начальная обработка основных деталей блузы.
5. Обработка различных отделок и соединение их с деталями (оборки, воланы, рюши, бейки).
6. Обработка обтачного воротника.
7. Обработка края блузы притачным подбортом.
8. Обработка застежки блузы настрочными планками.
9. Соединение основных деталей блузы.
10. Соединение воротника с горловиной.
11. Обработка рукавов и соединение их с изделием.
12. Обработка низа рукавов.
13. Обработка низа блузы.
14. Дефекты возникающие при изготовлении блузы.
15. Окончательная отделка блузы. Окончательная ВТО.
16. Детали кроя платья, наименование контрольных линий и срезов деталей.
17. Подготовка и проведение 1-ой примерки платья.
18. Начальная обработка основных деталей платья.
19. Обработка застежки платья тесьмой-молнией.
20. Соединение основных деталей платья.
21. Соединение воротника с горловиной платья.
22. Обработка горловины в изделиях без воротника.
23. Обработка проймы в изделиях без рукавов.
24. Обработка низа платья.
25. Дефекты возникающие при изготовлении платья.
26. Окончательная отделка платья. Окончательная ВТО.
27. Основное оборудование при изготовлении блузы (название, метод заправки).

28. Основное оборудование при изготовлении платья (название, метод заправки).

8.4. Методические материалы, определяющие процедуры оценивания знаний, умений, навыков и (или) опыта деятельности, характеризующих этапы формирования компетенций.

8.4.1. Оценивание практического задания

Критерий оценивания	Уровни формирования компетенций		
	Базовый	Достаточный	Высокий
Правильность выполнения изделий.	В изделиях имеются более 2-х замечаний.	В изделиях имеются незначительные замечания (не более одного-двух).	Изделия выполнены правильно.
Самостоятельность в выполнении изделий.	Изделия выполнены, однако постоянно требовалась помощь руководителя практики /наставника.	Изделия выполнены в основном самостоятельно, но в отдельных случаях требовалась помощь руководителя практики /наставника.	Изделия выполнены полностью самостоятельно.
Качество ответов на вопросы во время защиты работы.	Допускаются замечания к ответам (не более 3).	В целом, ответы раскрывают суть вопроса.	На все вопросы получены исчерпывающие ответы.

8.4.2. Оценивание индивидуального задания на практику

Критерий оценивания	Уровни формирования компетенций		
	Базовый	Достаточный	Высокий
Правильность выполнения задания.	В задании имеются более 2-х замечаний.	В задании имеются незначительные замечания (не более одного-двух).	Задание выполнено правильно.
Самостоятельность в выполнении задания.	Задание выполнено, однако постоянно требовалась помощь руководителя практики /наставника.	Задание выполнено в основном самостоятельно, но в отдельных случаях требовалась помощь руководителя практики /наставника.	Задание выполнено полностью самостоятельно.
Качество ответов на вопросы во время защиты работы.	Допускаются замечания к ответам (не более 3).	В целом, ответы раскрывают суть вопроса.	На все вопросы получены исчерпывающие ответы.

8.4.3. Оценка устного опроса

Критерий оценивания	Уровни формирования компетенций		
	Базовый	Достаточный	Высокий
Полнота и правильность ответа	Ответ полный, но есть замечания, не более 3	Ответ полный, последовательный, но есть замечания, не более 2	Ответ полный, последовательный, логичный
Степень осознанности, понимания изученного	Материал усвоен и излагается осознанно, но есть не более 3 несоответствий	Материал усвоен и излагается осознанно, но есть не более 2 несоответствий	Материал усвоен и излагается осознанно
Языковое оформление ответа	Речь, в целом, грамотная, соблюдены нормы культуры речи, но есть замечания, не более 4	Речь, в целом, грамотная, соблюдены нормы культуры речи, но есть замечания, не более 2	Речь грамотная, соблюдены нормы культуры речи

8.4.4. Оценка защиты отчёта по практике

Критерий оценивания	Уровни формирования компетенций		
	Базовый	Достаточный	Высокий
Полнота ответа, последовательность и логика изложения	Ответ полный, но есть замечания, не более 3	Ответ полный, последовательный, но есть замечания, не более 2	Ответ полный, последовательный, логичный
Правильность ответа, его соответствие рабочей программе учебной дисциплины	Ответ соответствует рабочей программе учебной дисциплины, но есть замечания, не более 3	Ответ соответствует рабочей программе учебной дисциплины, но есть замечания, не более 2	Ответ соответствует рабочей программе учебной дисциплины
Способность студента аргументировать свой ответ и приводить примеры	Ответ аргументирован, примеры приведены, но есть не более 3 несоответствий	Ответ аргументирован, примеры приведены, но есть не более 2 несоответствий	Ответ аргументирован, примеры приведены
Осознанность излагаемого материала	Материал усвоен и излагается осознанно, но есть не более 3 несоответствий	Материал усвоен и излагается осознанно, но есть не более 2 несоответствий	Материал усвоен и излагается осознанно
Соответствие нормам культуры речи	Речь, в целом, грамотная, соблюдены нормы культуры речи, но есть замечания, не более 4	Речь, в целом, грамотная, соблюдены нормы культуры речи, но есть замечания, не более 2	Речь грамотная, соблюдены нормы культуры речи
Качество ответов на вопросы	Есть замечания к ответам, не более 3	В целом, ответы раскрывают суть вопроса	На все вопросы получены исчерпывающие ответы

8.4.5. Оценка отчёта по практике

Критерий оценивания	Уровни формирования компетенций		
	Базовый	Достаточный	Высокий
Структура отчета	Структура отчета частично соответствует требованиям	Структура отчета соответствует требованиям	Структура отчета соответствует требованиям

Объем индивидуальных заданий	Индивидуальные задания представлены в полном объеме	Индивидуальные задания представлены в полном объеме	Индивидуальные задания представлены в полном объеме
Оформление отчета	В оформлении отчета прослеживается небрежность	Имеются незначительные погрешности в оформлении отчета	Оформление отчета соответствует требованиям
Сроки сдачи отчета	Сроки сдачи отчета не нарушены	Сроки сдачи отчета не нарушены	Сроки сдачи отчета не нарушены

8.4.6. Оценивание зачёта с оценкой

Критерий оценивания	Уровни формирования компетенций		
	Базовый	Достаточный	Высокий
Дневник практики	Дневник практики оформлен в соответствии с требованиями, задания практики выполнены в полном объеме, характеристика в дневнике практики содержит замечания;	Дневник практики оформлен в соответствии с требованиями, задания практики выполнены в полном объеме, характеристика в дневнике практики не содержит каких-либо замечаний;	Дневник практики оформлен в соответствии с требованиями, задания практики выполнены в полном объеме, характеристика в дневнике практики не содержит каких-либо замечаний;
Индивидуальные задания	Индивидуальные задания предоставлены в полном объеме, выполнены с замечаниями.	Индивидуальные задания предоставлены в полном объеме, выполнены в основном самостоятельно, имеются незначительные замечания.	Индивидуальные задания предоставлены в полном объеме, выполнены самостоятельно
Отчет практики	Отчет практики структурирован и оформлен с некоторыми нарушениями, сдан в установленные сроки	Отчет практики структурирован в соответствии с требованиями, сдан в установленные сроки, в оформлении имеются незначительные погрешности	Отчет практики структурирован и оформлен в соответствии с требованиями, сдан в установленные сроки
Защита отчета	Студент демонстрирует слабые знания, не достаточно ориентируется в материалах практики.	Студент демонстрирует знания на достаточном уровне и показывает овладение основными практическими навыками.	Студент показывает глубокие знания, проявляет самостоятельность мышления, показывает овладение практическими навыками.

8.5. Итоговая рейтинговая оценка текущей и промежуточной аттестации студента по дисциплине

По практике «Учебная практика (эксплуатационная)» используется 4-балльная система оценивания, итог оценивания уровня знаний обучающихся предусматривает зачёт с оценкой. Зачет выставляется во время последнего практического занятия при условии выполнения не менее 60% учебных поручений, предусмотренных учебным планом и РПП. Наличие невыполненных учебных поручений может быть основанием для дополнительных вопросов в ходе промежуточной аттестации. Во всех остальных случаях зачет сдается обучающимися в даты, назначенные преподавателем в период соответствующий промежуточной аттестации.

Шкала оценивания текущей и промежуточной аттестации студента

Уровни формирования компетенции	Оценка по четырехбалльной шкале
	для зачёта с оценкой
Высокий	отлично
Достаточный	хорошо
Базовый	удовлетворительно
Компетенция не сформирована	неудовлетворительно

9. ПЕРЕЧЕНЬ УЧЕБНОЙ ЛИТЕРАТУРЫ И РЕСУРСОВ СЕТИ

9.1 Основная литература.

№ п/п	Библиографическое описание	Тип (учебник, учебное пособие, учебно-)	Кол-во в библи.
1.	Одежведение: учебное пособие / А. А. Старовойтова, И. И. Шалмина, Ж. А. Фот, Л. В. Юферова. — Омск: ОмГТУ, 2019. — 206 с. — ISBN 978-5-8149-2907-5.	учебное пособие	https://e.lanbook.com/book/18689
2.	Соединения в швейных изделиях : учебное пособие / Г. П. Зарецкая, Т. Л. Гончарова, Е. А. Чаленко, Т. В. Мезенцева. — Москва : РГУ им. А.Н. Косыгина, 2020. — 144 с. — Текст : электронный // Лань : электронно-библиотечная система. — URL: https://e.lanbook.com/book/283316 (дата обращения: 02.12.2022). — Режим доступа: для авториз. пользователей.	учебное пособие	https://e.lanbook.com/book/283316 6

3.	Алексеевко, И. В. Технология швейных изделий. Технология изготовления мужской одежды: учебное пособие / И. В. Алексеевко, Е. В. Косова, А. А. Старовойтова. — Омск: ОмГТУ, 2020. — 137 с. — ISBN 978-5-8149-3180-1.	учебное пособие	https://e.lanbook.com/book/186923
----	---	-----------------	---

9.2 Дополнительная литература.

№ п/п	Библиографическое описание	Тип (учебник, учебное пособие, учебно-метод пособие, др.)	Кол-во в библи.
1.	Методы обработки швейных изделий: учебное пособие / Н. В. Чижова, М. А. Гусева, И. А. Петросова, Е. Г. Андреева. — Москва: РГУ им. А.Н. Косыгина, 2020 — Часть 2 — 2020. — 98 с. — ISBN 978-5-87055-687-1.	учебное пособие	https://e.lanbook.com/book/198021

9.3 Перечень ресурсов информационно-телекоммуникационной сети «Интернет», необходимых для освоения дисциплины (модуля)

- 1.Поисковые системы: <http://www.rambler.ru>, <http://yandex.ru>, <http://www.google.com>
- 2.Федеральный образовательный портал www.edu.ru.
- 3.Российская государственная библиотека <http://www.rsl.ru/ru>
- 4.Государственная публичная научно-техническая библиотека России URL: <http://gpntb.ru>.
- 5.Государственное бюджетное учреждение культуры Республики Крым «Крымская республиканская универсальная научная библиотека» <http://franco.crimealib.ru/>
- 6.Педагогическая библиотека <http://www.pedlib.ru/>
- 7.Научная электронная библиотека eLIBRARY.RU (РИНЦ) <http://elibrary.ru/defaultx.asp>

10. ПЕРЕЧЕНЬ ИНФОРМАЦИОННЫХ ТЕХНОЛОГИЙ, ИСПОЛЬЗУЕМЫХ ПРИ ПРОВЕДЕНИИ ПРАКТИКИ, ВКЛЮЧАЯ ПЕРЕЧЕНЬ ПРОГРАММНОГО ОБЕСПЕЧЕНИЯ И ИНФОРМАЦИОННЫХ

Для успешного прохождения практики обучающийся использует следующие программные средства:

- MicrosoftInternetExplorer (или другой интернет-браузер);
- Microsoft Word;
- Microsoft Excel;
- Microsoft Power Point;

- AdobeReader;
- OpenOffice Ссылка: <http://www.openoffice.org/ru/>;
- Mozilla Firefox Ссылка: <https://www.mozilla.org/ru/firefox/new/>;
- Libre Office Ссылка: <https://ru.libreoffice.org/>;
- Do PDF Ссылка: <http://www.dopdf.com/ru/>;
- 7-zip Ссылка: <https://www.7-zip.org/>;
- Free Commander Ссылка: <https://freecommander.com/ru/>;
- be Reader Ссылка: <https://acrobat.adobe.com/ru/ru/acrobat/pdf-reader.html>попо;
- Gimp (графический редактор) Ссылка: <https://www.gimp.org/>;
- ImageMagick (графический редактор) Ссылка: <https://imagemagick.org/script/index.php>;
- VirtualBox Ссылка: <https://www.virtualbox.org/>;
- Adobe Reader Ссылка: <https://acrobat.adobe.com/ru/ru/acrobat/pdf-reader.html>;
- Операционная система Windows 8.1 Лицензионная версия по договору №471\1 от 11.12.2014 г.;
- Электронно-библиотечная система Библиокомплектатор;
- Национальна электронная библиотека - федеральное государственное бюджетное учреждение «Российская государственная библиотека» (ФГБУ «РГБ») (<https://elibrary.ru>);
- Редакция Базы данных «ПОЛПРЕД Справочники»;
- Электронно-библиотечная система «ЛАНЬ»
- Информационно-правовая система Гарант;
- Справочная правовая система КонсультантПлюс;

11. МАТЕРИАЛЬНО-ТЕХНИЧЕСКАЯ БАЗА, НЕОБХОДИМАЯ ДЛЯ ПРОВЕДЕНИЯ ПРАКТИКИ

-Материально-техническая база практики организаций, с которыми заключен договор на проведение практики, включает помещения организаций, соответствующие действующим санитарным и противопожарным нормам, требованиям техники безопасности. Обучающимся предоставляются рабочие места, оснащенные швейным оборудованием, проводится инструктаж по ознакомлению с требованиями охраны труда, техники безопасности, пожарной безопасности, а также правилами внутреннего трудового распорядка; предоставляется возможность пользоваться имеющейся в организации литературой и документацией, открытой для свободного доступа.

-Для защиты отчёта по практике в университете необходима следующая материально-техническая база: аудитория, оборудованная необходимой мебелью (парты, стулья) на количество мест, соответствующее числу студентов, допущенных к защите отчёта по практике, компьютерная и офисная техника, мультимедиа-проектор.

-При применении электронного обучения, дистанционных образовательных технологий используется помещение для проведения вебинара (стол преподавателя, оснащенный персональным компьютером с возможностью подключения к сети «Интернет» и доступом к электронной информационно-образовательной среде Университета; стул; мультимедийное оборудование (гарнитура с устройством шумоподавления)).

12. Особенности организации обучения по дисциплине обучающихся из числа инвалидов и лиц с ограниченными возможностями здоровья (ОВЗ)

При необходимости в образовательном процессе применяются следующие методы и технологии, облегчающие восприятие информации обучающимися инвалидами и лицами с ОВЗ:

- создание текстовой версии любого нетекстового контента для его возможного преобразования в альтернативные формы, удобные для различных пользователей;
- создание контента, который можно представить в различных видах без потерь данных или структуры, предусмотреть возможность масштабирования текста и изображений без потери качества;
- создание возможности для обучающихся воспринимать одну и ту же информацию из разных источников – например, так, чтобы лица с нарушением слуха получали информацию визуально, с нарушением зрения – аудиально;
- применение программных средств, обеспечивающих возможность освоения навыков и умений, формируемых дисциплиной, за счет альтернативных способов, в том числе виртуальных лабораторий и симуляционных технологий;
- применение дистанционных образовательных технологий для передачи учебных занятий, выступления с докладами и защитой выполненных работ, проведение тренингов, организации коллективной работы;
- применение дистанционных образовательных технологий для организации текущего и промежуточного контроля;
- увеличение продолжительности сдачи обучающимся инвалидом или лицом с ОВЗ форм промежуточной аттестации по отношению к установленной продолжительности их сдачи: зачет и экзамен, проводимый в письменной форме, – не более чем на 90 мин., проводимый в устной форме – не более чем на 20 мин., – продолжительности выступления обучающегося при защите курсовой работы – не более чем на 15 мин.



МИНИСТЕРСТВО ОБРАЗОВАНИЯ, НАУКИ И МОЛОДЕЖИ РЕСПУБЛИКИ КРЫМ

Государственное бюджетное образовательное учреждение высшего образования
Республики Крым

«Крымский инженерно-педагогический университет имени Февзи Якубова»
(ГБОУВО РК КИПУ имени Февзи Якубова)

Факультет инженерно-технологический

Кафедра профессиональной педагогики, технологии и дизайна одежды

**ОТЧЁТ О ПРОХОЖДЕНИИ ПРАКТИКИ
Б2.О.02(У) «Учебная практика (эксплуатационная)»**

студента _____

группы _____

ТДО-24

(ФИО)

курса _____

направление подготовки 44.03.04 Профессиональное обучение (по отраслям)
профиль подготовки: «Декоративно-прикладное искусство и дизайн», профилизация
«Технология и дизайн одежды»

Срок прохождения практики начало: « ____ » _____ 202 ____ г.
дата

окончание: « ____ » _____ 202 ____ г.
дата

Отчет представлен на защиту: « ____ » _____ 202 ____ г.
дата

Руководитель практики от ГБОУВО РК КИПУ имени Февзи Якубова:

(должность, Ф.И.О.) _____
подпись

Оценка отчета: « ____ » _____ 202 ____ г.
оценка дата

Симферополь, 202 ____

**Методические рекомендации по
«Б2.О.02(У) Учебная практика (эксплуатационная)»**

По окончании практики студент-практикант составляет письменный отчет и сдает его руководителю практики от Университета одновременно с дневником, подписанным непосредственным руководителем практики от организации и производственной характеристикой.

Отчет по производственной практике оформляется в виде записки на листах формата А4, сопровождаемой схемами, графиками, эскизами, фотографиями и приложениями.

При оформлении отчета следует придерживаться рекомендаций и требований изложенных в настоящих методических указаниях. Для анализа производственных процессов, кроме рекомендуемых источников следует использовать материалы и нормативно-техническую документацию предприятия, а также специальную литературу по рассматриваемой тематике.

Пояснительная записка отчета по эксплуатационной практике имеет следующую структуру:

Титульный лист.

Содержание.

Введение.

Общее знакомство с учебными лабораториями – базой практики.

Технологическая обработка юбки.

Технологическая обработка брюк.

Технологическая обработка блузы.

Технологическая обработка платья.

Выводы и предложения.

Список используемой литературы.

Производственная характеристика на студента, заверенная печатью организации, а также рабочий вариант дневника прохождения практики помещаются в приложения. В приложения помещаются также материалы справочного характера, таблицы, примеры производственных инструкций и документации, фотографии с мест практики и иные материалы, которые при включении в основную часть отчета загромождают текст.

Во введении расписываются цели и задачи эксплуатационной практики, актуальность данного вида практики.

В разделе «Общее знакомство с учебной лабораторией – базой практики» описываются учебные лаборатории «Дизайн и производственные технологии одежды» и «Технология швейных изделий». Необходимо расписать технологическую характеристику швейного оборудования, которое применялось при выполнении изделий.

Разделы технологической обработки изделий включают техническое описание изделий выполненное на практике, зарисовка моделей, зарисовка общих схем сборки изделий (обработка пояса, застежки, шлицы, планки, низа изделия и т.д.). Под рисунком общей схемы сборки узла указываются детали кроя, наименование строчек, которые на схеме указываются буквами и цифрами соответственно.

В разделе «Выводы и предложения» приводятся основные результаты анализа, приведенного в отчете, в краткой форме отражается сущность выполненных разделов, их значение в образовании и формулируются предложения.

Список используемой литературы содержит сведения об источниках, использованных при выполнении отчета. В список включаются только те источники, на которые имеются ссылки в пояснительной записке.

Отчет должен быть выполнен в письменном виде или напечатан с применением печатающих устройств ПК в соответствии с требованиями ЕСКД.

В письменном виде титульный лист, содержание, названия разделов выполняется в соответствии с ГОСТом.

Каждый раздел отчета должен начинаться с нового листа, а подраздел – с новой строки. Название раздела необходимо располагать по центру строки без точки в конце, без подчеркивания и записывать в виде заголовков прописными буквами. Переносы в заголовках не допускаются. Заголовок отделяют от текста снизу пустой строкой.

Страницы отчета нумеруют арабскими цифрами, начиная с титульного листа до последнего листа записки. Рисунок или таблицу, расположенную на листе формата более А4, учитывают как одну страницу.

На титульном листе номер не ставят. Номер страницы в печатном виде проставляют в верхней части с правой стороны, в ручном – в штампе страницы. Иллюстрации обозначаются «Рисунок» и нумеруются последовательно арабскими цифрами сквозной нумерацией (например: Рисунок 1 – Обработка застежки юбки). Подписи под иллюстрациями должны составляться так, чтобы их основное содержание было понято без чтения текста, в конце подписи точки не ставят. Шрифт подрисуночной надписи – 14, интервал – 1, выравнивание по ширине с абзацного отступа – 1,25.

Таблицы приводятся непосредственно после текста, в котором они упоминается впервые или на следующей странице. Нумерация таблиц должна быть сквозной по всему тексту отчета. Порядковый номер таблицы проставляется в правом верхнем углу над ее названием после слова «Таблица». Название таблицы печатается в середине следующей строки (точка после названия таблицы не ставится). Шрифт внутри таблицы – 13, интервал одинарный. В отдельных случаях при большом объеме данных, приводимых в таблице, допускается 12 шрифт. Таблицы, имеющие много граф, печатаются в альбомной ориентации на отдельной странице. Таблицы, имеющие количество строк больше, чем может поместиться на странице, переносятся на другую (другие) страницу, при этом в таблицу вводится дополнительная служебная строка с нумерацией граф, начиная с 1. На каждой следующей странице вместо шапки таблицы печатается строка с нумерацией граф, а перед ней в правом верхнем углу делается указание «Продолжение таблицы 1».

Формулы в отчете (если их более одной) нумеруют арабскими цифрами в пределах раздела. Номер формулы состоит из номера раздела и порядкового номера формулы в разделе, разделенных точкой. Номер указывают с правой стороны листа на уровне формулы в круглых скобках. Формулы приводятся сначала в буквенном выражении, затем дается расшифровка входящих в них индексов, величин в той же последовательности, в которой они даны в формуле.

Список литературы рекомендуется оформлять в соответствии с требованиями. Например: Зарецкая Г.П. Основы технологии изготовления швейных изделий. Рабочая тетрадь по дисциплине «Технология швейных изделий». Часть 1: Учебное пособие / Г.П. Зарецкая, Т.И. Илларионова. // Издательство Российский государственный университет имени А.Н. Косыгина, 2016 – 27 с.

Сроки сдачи отчета устанавливаются в соответствии с графиком учебного процесса, но не позднее четвертой недели после начала занятий.

Отчет по практике защищается перед комиссией. При оценке итогов работы студента принимается во внимание характеристика, данная ему руководителем практики от предприятия, учреждения или организации. По результатам защиты отчета руководитель практики выставляет студенту оценку.

Образец оформления узла

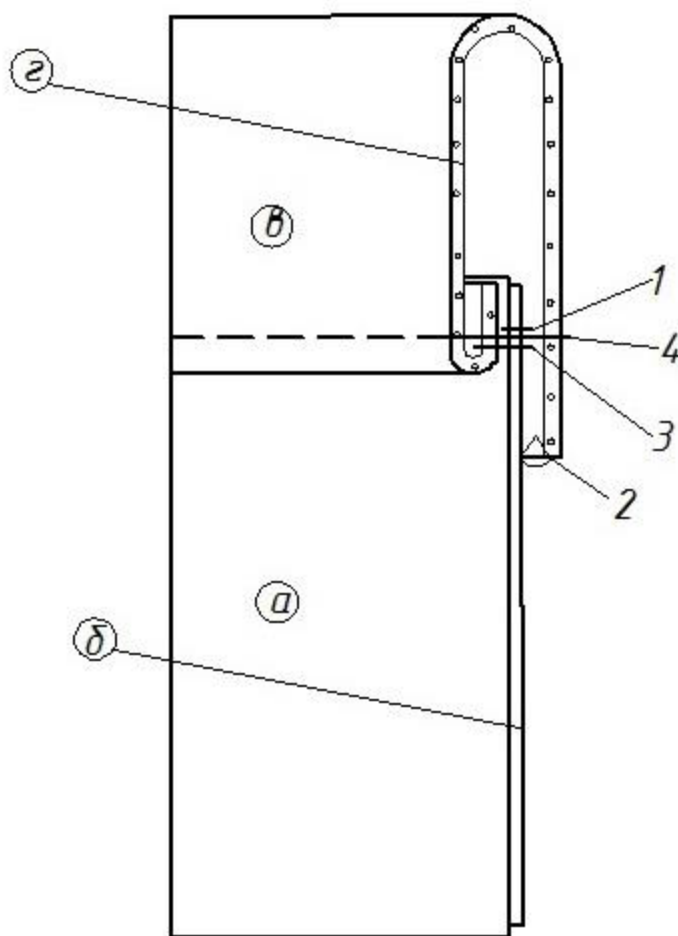


Рисунок 1 – Общая схеме обработки верхнего среза юбки притачным поясом

Наименование строчек:

1. Притачивание подкладки юбки к юбке.
2. Обметывание нижнего среза юбки.
3. Притачивание пояса к верхнему срезу юбки.
4. Настрачивание пояса на верхний срез юбки.

Детали края: а – переднее (заднее) полотнище юбки, б - переднее (заднее) полотнище подкладки юбки, в – пояс, г – прокладка пояса.